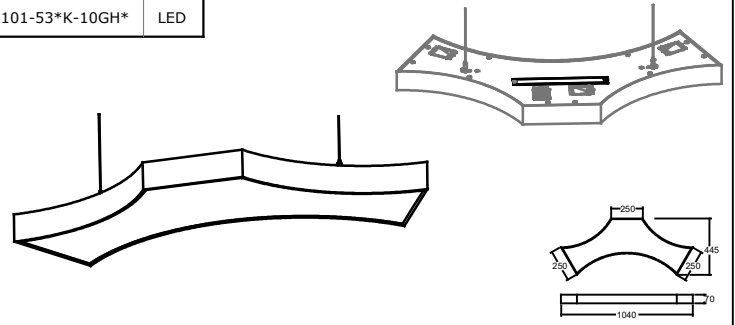
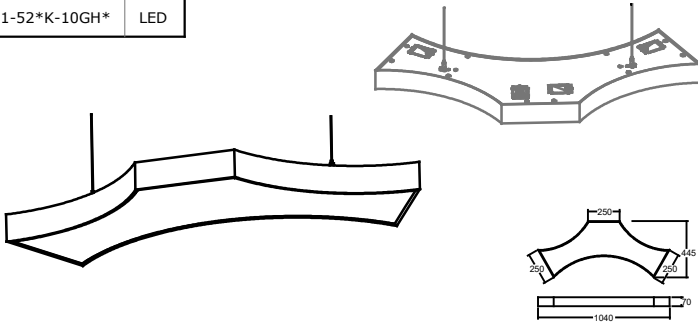
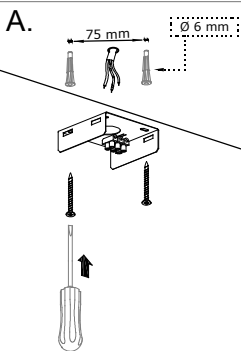
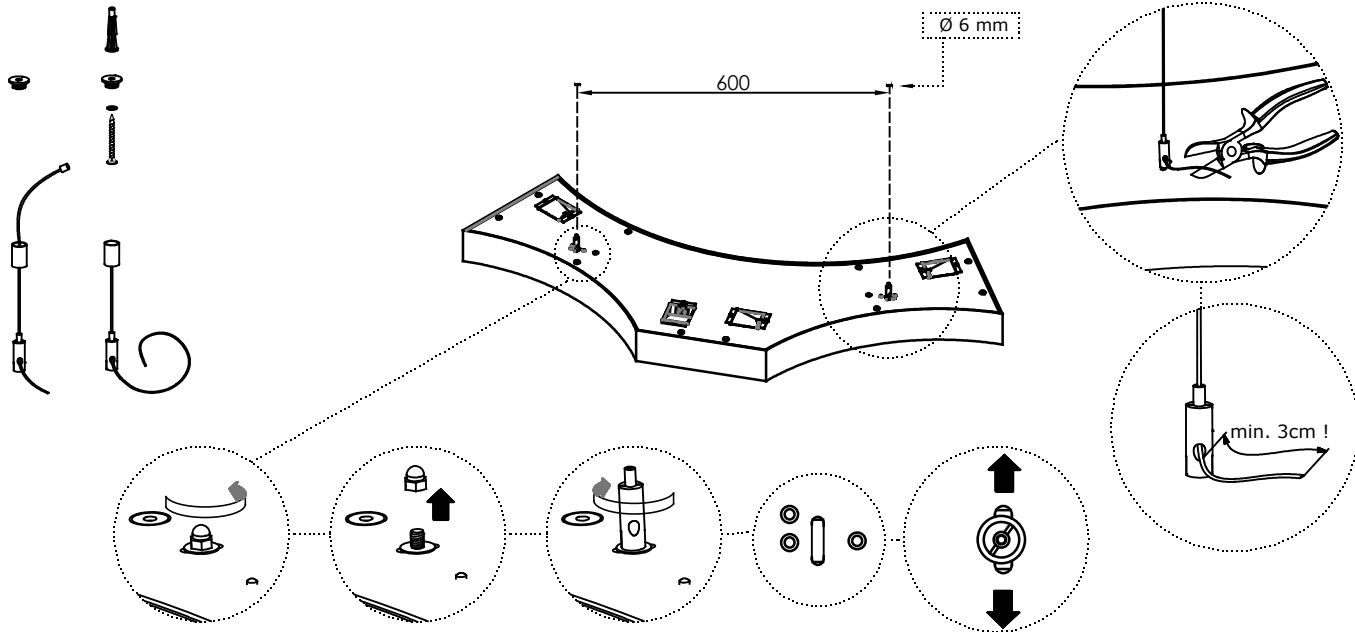


101-52*K-10GH* LED

101-53*K-10GH* LED



1.

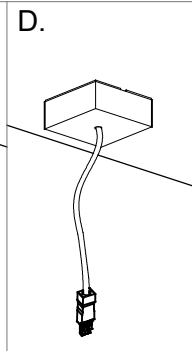
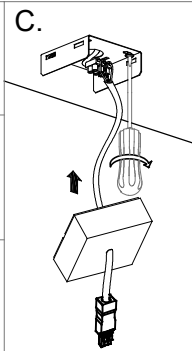


B.

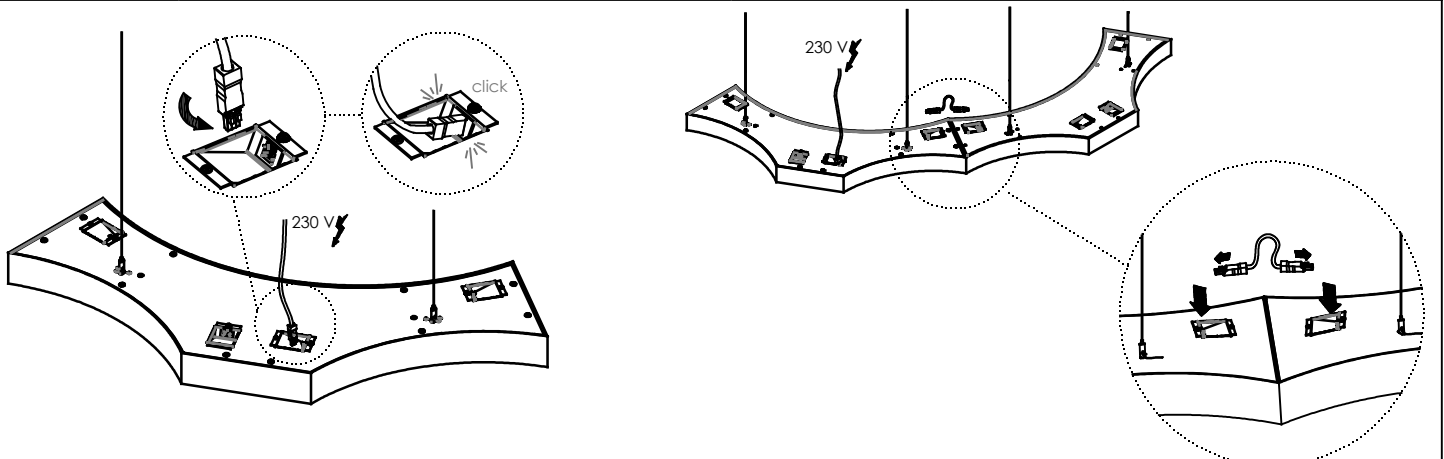
| | | |
|----|--|--|
| L | | hnědý / brown / braun / коричневый |
| PE | | žlutý / yellow / gelb / желтый |
| N | | modrý / blue / blau / синий |
| DA | | bílý / white / weiß / белый |
| DA | | bezbarvý / colourless / farblos / бесцветный |
| L | | hnědý / brown / braun / коричневый |
| PE | | žlutý / yellow / gelb / желтый |
| N | | modrý / blue / blau / синий |
| - | | bílý / white / weiß / белый |
| + | | bezbarvý / colourless / farblos / бесцветный |
| L | | hnědý / brown / braun / коричневый |
| PE | | žlutý / yellow / gelb / желтый |
| N | | modrý / blue / blau / синий |

DALI

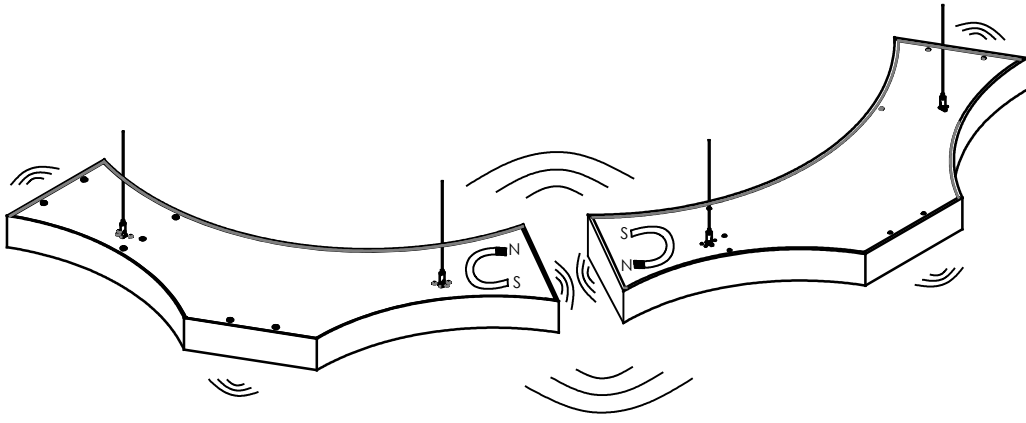
1-10V



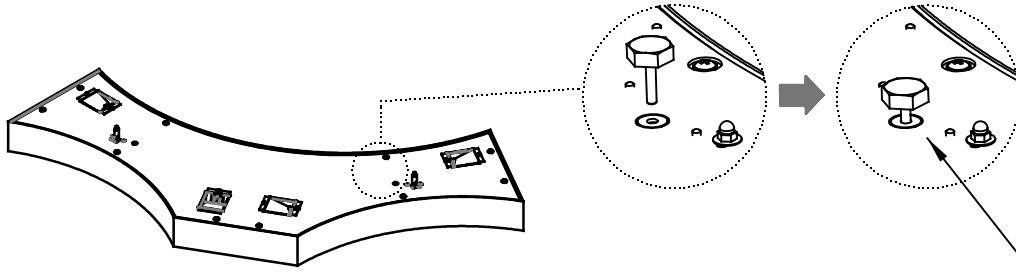
2.



3.

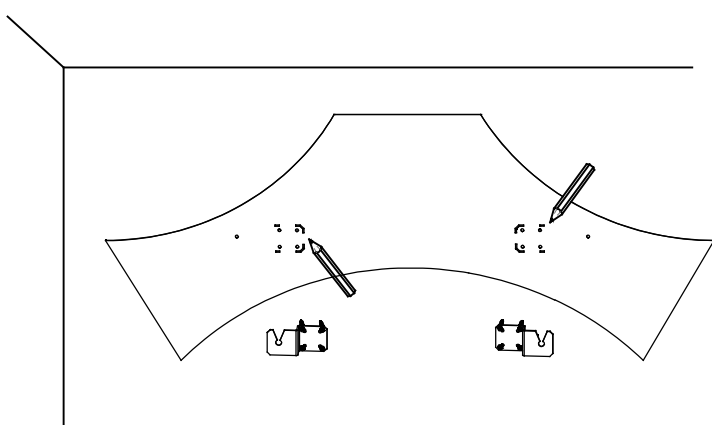


4.

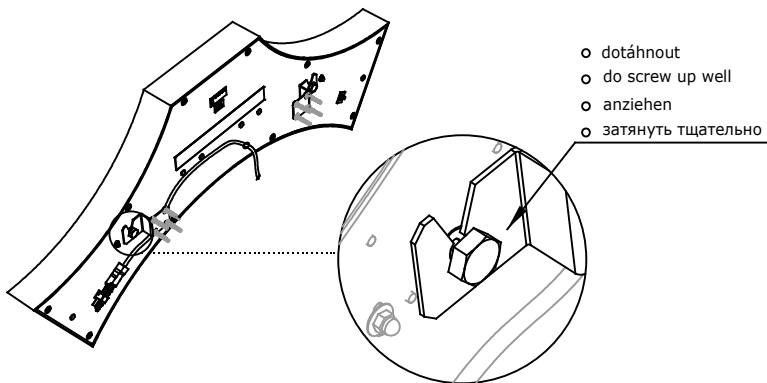


- nedotahovat
- don't screw up bolt to the end
- nicht zu fest anziehen
- не затянуть винт до конца

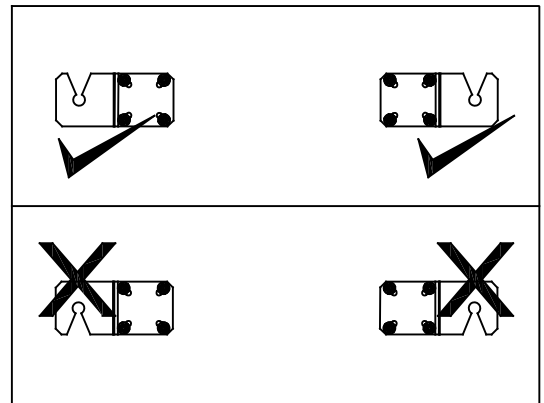
5.



6.



- dotáhnout
- do screw up well
- anziehen
- затянуть тщательно



- Montáž smí provádět pouze pracovník s odbornou elektrotechnickou kvalifikací. Před prováděním jakékoliv údržby vypněte přívod el. proudu.
- The installation may only be carried by authorised specialist. Always switch-off the power supply before carrying out any maintenance.
- Die Leuchtenmontage kann nur von autorisiertem Fachpersonal durchgeführt werden. Vor der beliebigen Wartungsausführung die Einspeisung abschalten.
- Установка светильников разрешена только квалифицированным электромонтером. Перед любым ремонтом или уходом за светильником необходимо выключить питание.

- Výrobce nenese odpovědnost za nesprávné zacházení s produkty.
- The manufacturer is not responsible for the incorrect use and assembly of its products.
- Der Hersteller trägt keine Verantwortung für eine falsche Verwendung des Produktes.
- Производитель не несет ответственности за неправильное обращение с продуктом.